

# Manual compre certo

Conheça os principais pontos das esquadrias que garantem conformidade com as normas técnicas

## LOJISTAS



# **AFEAL**

***Associação Nacional de Fabricantes de Esquadrias de Alumínio***

Av. Marquês de São Vicente, 121 - Bloco B - Sala 1601  
Barra Funda - 01139-001 - São Paulo - SP  
Tel.: (11) 3221-7144 - (11) 3221-7521  
[afeal@afeal.com.br](mailto:afeal@afeal.com.br) - [www.afeal.com.br](http://www.afeal.com.br)

## Objetivos

- Esclarecer as diferenças técnicas entre produtos que atendem à Norma ABNT NBR-10821 Esquadrias externas para edificações, e os que estão fora dos padrões de desempenho de esquadrias exigidos pela ABNT/INMETRO.
- Alertar para que o lojista “COMPRES CERTO” e faça a escolha correta do fabricante e das esquadrias (janelas) que atendem às normas de qualidade e desempenho.
- Instruir os vendedores, promotores e representantes de vendas para que ofereçam a melhor e correta orientação ao consumidor, na escolha das esquadrias de alumínio, para que este também “COMPRES CERTO”.

---

Este manual está também disponível no  
site: [www.afeal.com.br](http://www.afeal.com.br)

Versão consulta / Versão impressão

## Uma palavra do Presidente da Anamaco

"A Anamaco sempre teve como uma de suas mais importantes bandeiras a qualidade dos produtos comercializados pelo setor. Segundo a legislação vigente, as lojas são responsáveis perante o consumidor/comprador final pela qualidade dos produtos que comercializam, portanto é nosso dever orientar o setor para que nossos estabelecimentos apenas comercializem produtos em conformidade técnica e prioritariamente qualificados pelos PSQs (Programas Setoriais de Qualidade) desenvolvidos no âmbito do PBQP-H (Programa Brasileiro de Qualidade e Produtividade no Habitat).

É fundamental ficar sempre atento para não colocar no mercado qualquer produto ou serviço em desacordo com as normas expedidas pelos órgãos oficiais competentes. Não é papel da revenda vender produtos que possam lesar o cliente, por isso, produtos não-conformes devem ser eliminados das nossas prateleiras. A relação dos produtos conformes está disponível no site do Ministério das Cidades ([www.cidades.gov.br/pbqp-h](http://www.cidades.gov.br/pbqp-h)).

É com orgulho que apoiamos o PBQP-H desde a sua criação, em 1998. O surgimento de novos PSQs, como esse que vem sendo desenvolvido pela AFEAL, só amplia ainda mais o avanço tecnológico trazido pelo programa ao nosso setor" -

**Cláudio Conz** - presidente da Anamaco



ASSOCIAÇÃO NACIONAL DE COMERCIANTES DE MATERIAL DE CONSTRUÇÃO

## Algumas leituras importantes

**“Produzir ou comercializar produto em desacordo com as normas técnicas é crime.”**

A afirmativa da frase acima é do **DR. ROBERTO TARDELLI Promotor de Justiça do Estado de São Paulo**, em artigo publicado na Revista BANAS de novembro de 2011, e acrescenta:

**“Não cumprir norma técnica é crime”**

“Quando se descumpre uma norma, assume-se, de imediato, um risco. Isso significa dizer que o risco foi assumido, ou seja, significa que se está consciente do resultado lesivo. - Quem estiver dizendo que norma técnica não precisa ser cumprida, ou seja, que ela é voluntária, está dizendo uma sandice, uma estupidez. É uma afirmação inconsequente, leviana e muito perigosa. Fugam de quem afirma esta bobagem”.

### **Código de Defesa do Consumidor**

#### **Artigo 39 - É vedado ao fornecedor de produtos e serviços:**

“VIII - colocar, no mercado de consumo, qualquer produto ou serviço em desacordo com as normas expedidas pelos órgãos oficiais competentes ou, se normas específicas não existirem, pela ABNT - Associação Brasileira de Normas Técnicas ou outra entidade credenciada pelo Conselho Nacional de Metrologia, Normalização e Qualidade Industrial (Conmetro).”

**Artigo 18** - “Os fornecedores de produtos de consumo duráveis ou não duráveis respondem solidariamente pelos vícios de qualidade ou quantidade que os tornem impróprios ou inadequados ao consumo a que se destinem ou lhes diminuam o valor, assim como por aqueles decorrentes da disparidade, com as indicações constantes do recipiente, da embalagem, rotulagem ou mensagem publicitária, respeitadas as variações decorrentes de sua natureza, podendo o consumidor exigir a substituição das partes viciadas”.

**Artigo 23** - “ A ignorância do fornecedor (comerciante) sobre os vícios de qualidade por inadequação dos produtos e serviços não o exime de responsabilidade”.

De acordo com o Art. 13 do CDC O comerciante é igualmente responsável quando o produto não possuir identificação (etiqueta).

## **CARACTERÍSTICAS TÉCNICAS PARA ESCOLHA DO PRODUTO**

### **IMPORTANTE:**

A AFEAL segue as orientações do PBQP-H, Programa do Ministério das Cidades, que atua no combate à não conformidade sistemática em relação às normas técnicas brasileiras na fabricação de materiais e componentes para a construção civil, em respeito ao consumidor, em parceria com o setor e apoiado por órgãos de defesa do consumidor, ministério público e justiça civil.

### **ORIENTAÇÃO:**

Lojista: se o seu fornecedor não consta da tabela de empresas qualificadas no PBQP-H, citadas nos sites indicados neste manual, oriente-o a entrar em contato com a AFEAL, que disponibiliza ao fabricante de esquadrias de alumínio toda orientação e apoio através de treinamentos, assessorias, palestras e material técnico, para sua adequação, tanto no site [www.afeal.com.br](http://www.afeal.com.br), quanto presencialmente.

A AFEAL mantém convênio com SENAI e desenvolve programas internos, para formação de mão de obra qualificada.

### **TRANQUILIDADE:**

A AFEAL, através de seu Programa de Qualidade, avalia os produtos “qualificados” em laboratórios acreditados pelo INMETRO, com base na ABNT NBR 10821. Desta forma, o consumidor tem a garantia de estar levando para sua casa um produto que atenderá suas expectativas e, principalmente, dá ao lojista tranquilidade na venda, o que reduz as reclamações e devoluções.

### **INFORME-SE:**

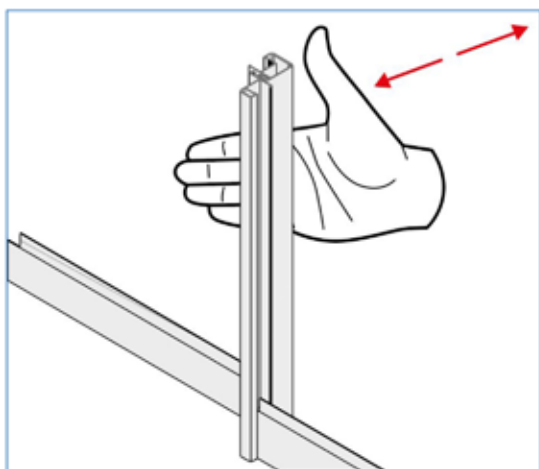
Saiba quais são os produtos “qualificados” pelo Programa Setorial de Qualidade - PSQ, nos sites da AFEAL e do Ministério das Cidades.

[www.afeal.com.br](http://www.afeal.com.br)

[www.cidades.gov.br/pbqp-h](http://www.cidades.gov.br/pbqp-h)

## CARACTERÍSTICAS TÉCNICAS PARA ESCOLHA DO PRODUTO

### Perfis adequados às dimensões da esquadria



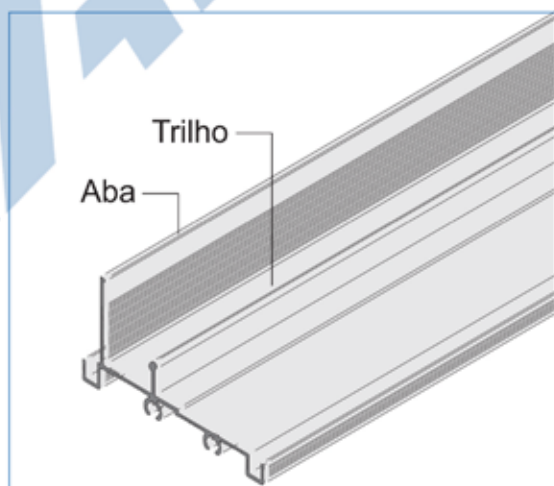
As esquadrias devem ser fabricadas com perfis adequados e bem estruturados, para que ofereçam resistência mecânica, conforme a norma que garante a segurança do usuário.



Esquadrias que utilizam perfis mais leves não possuem estrutura necessária ao bom desempenho e põe em risco a segurança do usuário.

### Perfil inferior do quadro

A aba interna do perfil inferior deve ser mais alta do que os trilhos, o que impede o embarrigamento do perfil e evita que o acúmulo de água de chuva transborde para o interior do ambiente.



O perfil inadequado prejudica a movimentação das folhas e, sob chuva, o acúmulo de água transbordará para o interior do ambiente.



### Drenos retangulares (rasgos)



Os rasgos de saída de água devem ter tamanho correto e na posição inversa ao lado da folha fechada, o que proporciona um rápido escoamento de água acumulada entre o trilho e a aba interna.



Rasgos de saída de água de tamanho, formato e quantidade insuficientes e mal posicionados (sob as folhas) podem causar transbordamento de água para o interior do ambiente.

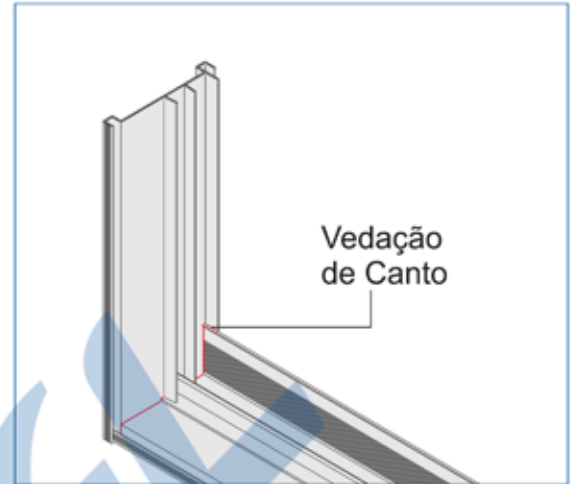
## CARACTERÍSTICAS TÉCNICAS PARA ESCOLHA DO PRODUTO

### Cantos

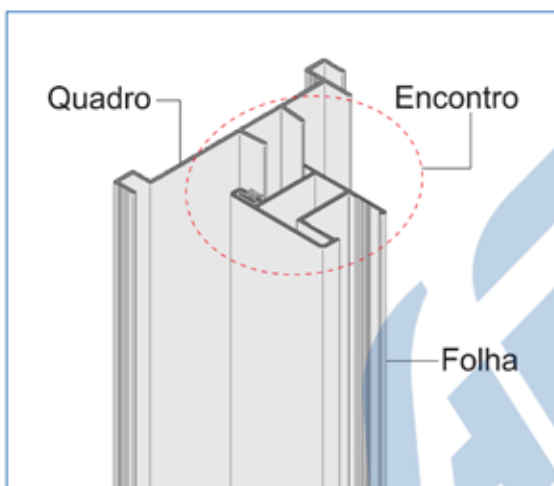
Os cantos do quadro devem ter juntas de material flexível, o que previne a infiltração de água acumulada.



Cantos sem juntas flexíveis não oferecem boa vedação, o que facilitará infiltrações que causam manchas de umidade na parede.



### Encontros das folhas nas laterais



A existência de encaixes, entre os perfis do quadro e a folha, permite melhor contato, o que garante boa vedação e fixação.



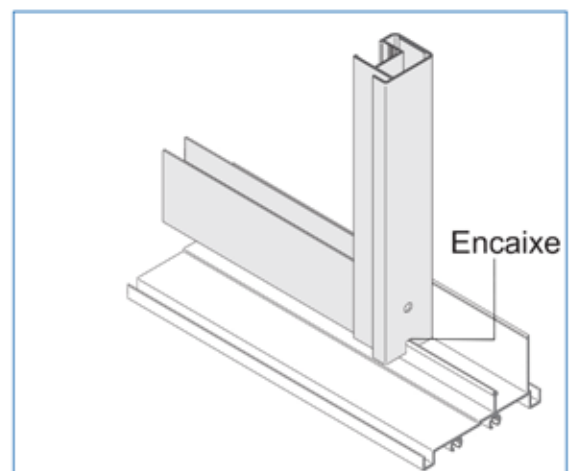
A ausência do encaixe entre os perfis da folha e do quadro (quadro liso) permite a entrada de poeira, chuva e vento (assovio).

### Encaixe das folhas nos trilhos (folgas)

O perfeito encaixe da folha no trilho com guias e limitadores garante a estabilidade da janela, mesmo sob condições de esforço.



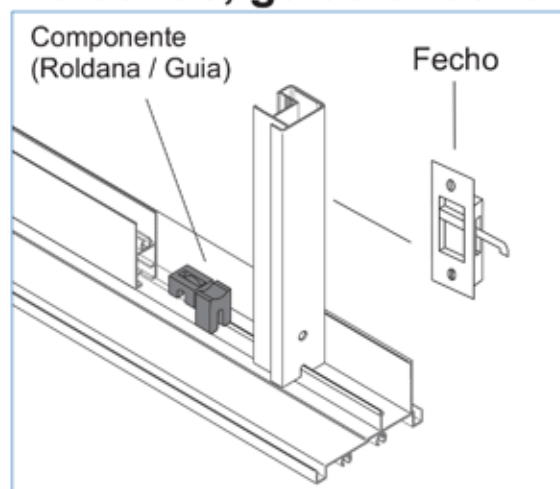
A folga excessiva, em situação de chuva e vento, pode levar ao arrancamento da folha que se projetará para o ambiente externo ou interno, com grande perigo.





## CARACTERÍSTICAS TÉCNICAS PARA ESCOLHA DO PRODUTO

### Roldanas, guias e fechos



As folhas da janela de correr devem ter roldanas bem dimensionadas para suportar seu peso e fechos de qualidade, de forma a garantir durabilidade, boa movimentação, um perfeito fechamento e travamento.



A utilização de componentes subdimensionados e de baixa qualidade prejudicará o desempenho da janela e reduzirá sua vida útil.

Esquadrias devem ser fabricadas com componentes de boa qualidade, tais como escovas, guarnições e caixa de dreno, entre outros, o que garantem boa vedação e desempenho.



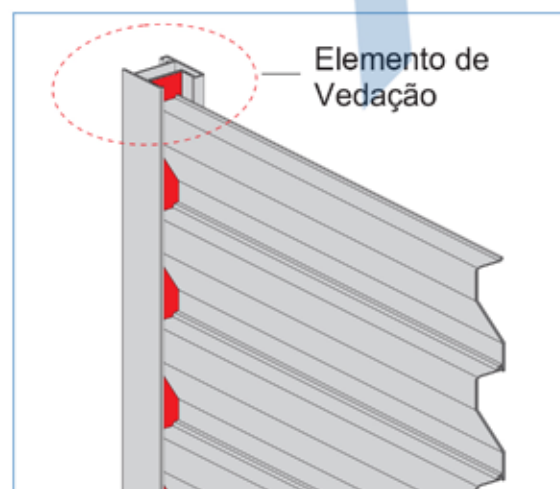
Componentes de vedação de baixa qualidade, mal dimensionados, ou até mesmo ausentes, não oferecem ajuste necessário, o que compromete a eficiência da janela, gerando infiltrações (ar, água e som).



### Vedações



### Venezianas



As venezianas devem ter o aspecto de um painel único e uniforme, com vedação lateral que impede a vibração, o ruído das palhetas e a passagem de luz entre os elementos.



As Venezianas não podem apresentar folga. Isto pode ser notado ao se forçar as palhetas no sentido horizontal ou vertical.

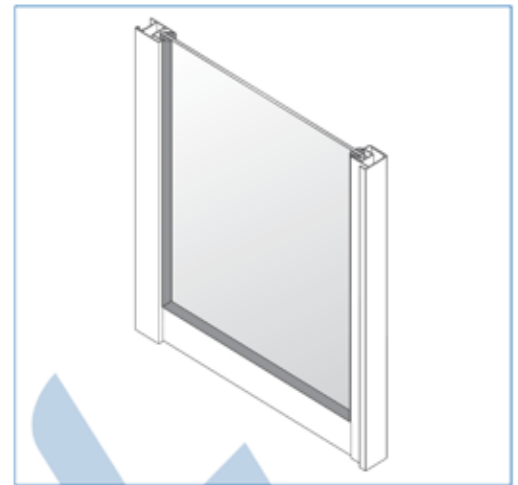
## CARACTERÍSTICAS TÉCNICAS PARA ESCOLHA DO PRODUTO

### Vidros

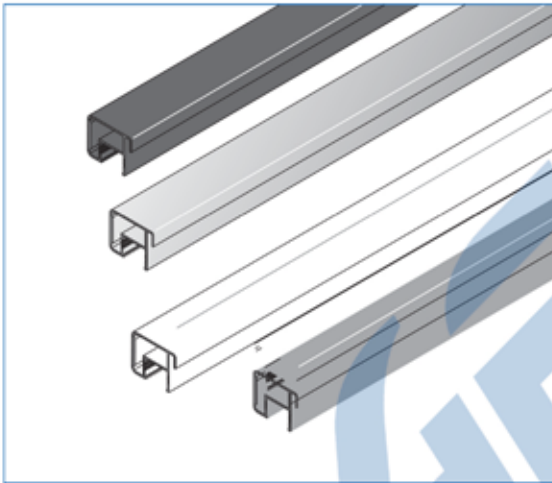
O vidro deve ser dimensionado adequadamente, o que contribui para a resistência estrutural da esquadria, em qualquer condição climática.



O vidro mal dimensionado ocasiona quebras e trincas, além de não garantir a estabilidade e bom desempenho da esquadria, ocasionando pontos de infiltração de água e vento.



### Acabamento anodizado



A anodização com o mínimo de 11 micras assegura durabilidade e vida útil da sua esquadria, dependendo da sua região.



O acabamento anodizado inferior a 11 micras compromete a durabilidade, vida útil e corrosão (manchas)

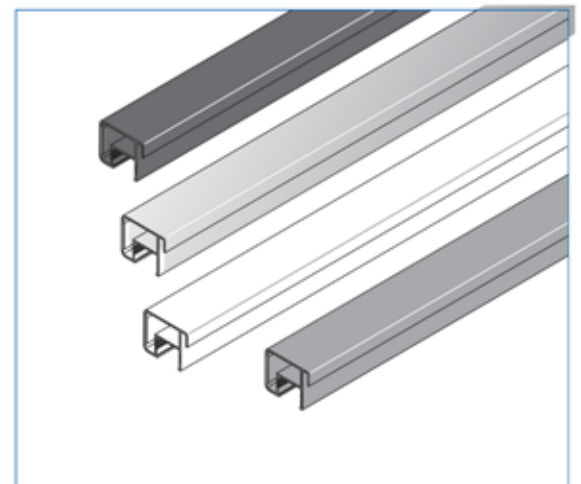
A pintura eletrostática deve possuir uma camada mínima de 60 micras, gerando durabilidade e vida útil.



A pintura de baixa qualidade apresenta manchas, rachaduras (craquelada) e deslocamento da tinta

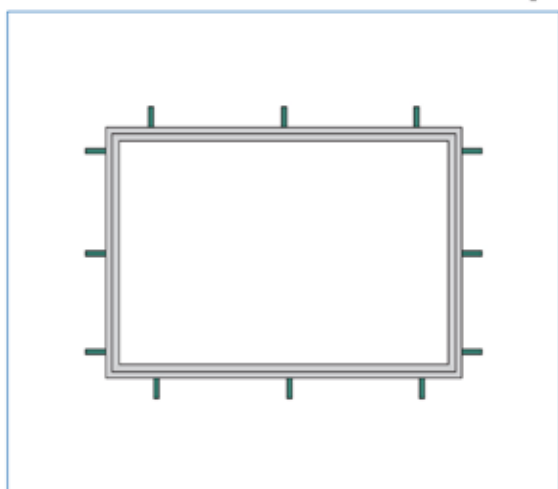


### Acabamento com pintura



## CARACTERÍSTICAS TÉCNICAS PARA ESCOLHA DO PRODUTO

### Quadro externo da esquadria



Perfis com ranhuras e nervuras e com chumbadores (grapa) suficientes nos quatro lados da esquadria, asseguram a perfeita fixação da janela na alvenaria.



A não utilização dos itens acima comprometerá a estabilidade, da esquadria podendo provocar rachaduras na parede e infiltrações.

### Atenuação sonora



A utilização perfis e vidros adequados, associados ao emprego de elementos de vedação de boa qualidade, permite um bom isolamento acústico. Exija etiqueta de indicação de desempenho acústico.



Esquadrias cujos componentes estejam mal dimensionados não garantem bom isolamento acústico.

## CARACTERÍSTICAS TÉCNICAS PARA ESCOLHA DO PRODUTO

### Material da embalagem



A embalagem deve ser resistente e estruturada para garantir o bom esquadro da janela, desde a saída da fábrica até sua instalação, além de preservar os ajustes de fabricação. A embalagem somente deve ser retirada no final da obra, após a penúltima demão de pintura nas paredes.



A embalagem frágil ou inexistente compromete a integridade da esquadria no transporte e instalação. Se a janela for dotada de grade, esta não terá proteção, o que exigirá cuidado maior na estocagem, transporte e instalação. Reboco pode manchar a pintura e anodização. Tinta látex ou acrílica, depois de seca, é de difícil remoção sem causar dano à superfície da esquadria.

## EXIJA ETIQUETA DE ESPECIFICAÇÃO ADEQUADA DO PRODUTO

### Entendendo as informações da etiqueta

Nome do fabricante

CNPJ

Informar se:  
Mínimo (M)  
Intermediário (I) ou  
Superior (S)


Informar:  
Cidade, Estado e  
Região

Modelo da Esquadria

Específico para  
esquadria de aço

Informar a qual tipo de  
edificação se destina o  
produto (número de  
pavimentos e nível de  
ruído)

Informar resultados  
obtidos nos ensaios

Fabricante:		
CNPJ:		
Produto:		
Dimensão - Altura x Largura:		
Espessura e Tipo do Vidro:		
CLASSIFICAÇÃO TÉCNICA DO PRODUTO (ABNT NBR 10821)	Região do país	Quant. pavimentos
NÍVEL DE DESEMPENHO:		
RESISTÊNCIA À CORROSÃO:		
ISOLAÇÃO SONORA	Índice de redução sonora ponderado (R <sub>w</sub> ) - ___dB	
Classificação	Classificação ___ (vide selo)	
APLICAÇÃO:		
REGIÃO DE UTILIZAÇÃO: Demarcar a região do mapa		
		
RECOMENDAÇÕES		
Características técnicas de acordo com ABNT NBR 10821:		
Ensaio	Resultados	
Permeabilidade ao ar:	(Vazão obtida)	
Estanteidade à água:	Mínimo ___ Pa	
Pressão de vento para o ensaio de deformação:	Mínimo ___ Pa	
Resistência às operações de manuseio:	(Atende)	



Todo produto “qualificado” deve apresentar a etiqueta de identificação do fabricante e especificação da esquadria, conforme norma. A etiqueta fixada na embalagem, deve estar voltada para o lado interno do ambiente. Deve trazer todas as informações exigidas pela norma ABNT NBR 10.821 para a correta aplicação do produto, principalmente quanto à região do País, altura da edificação e dimensão do vão.

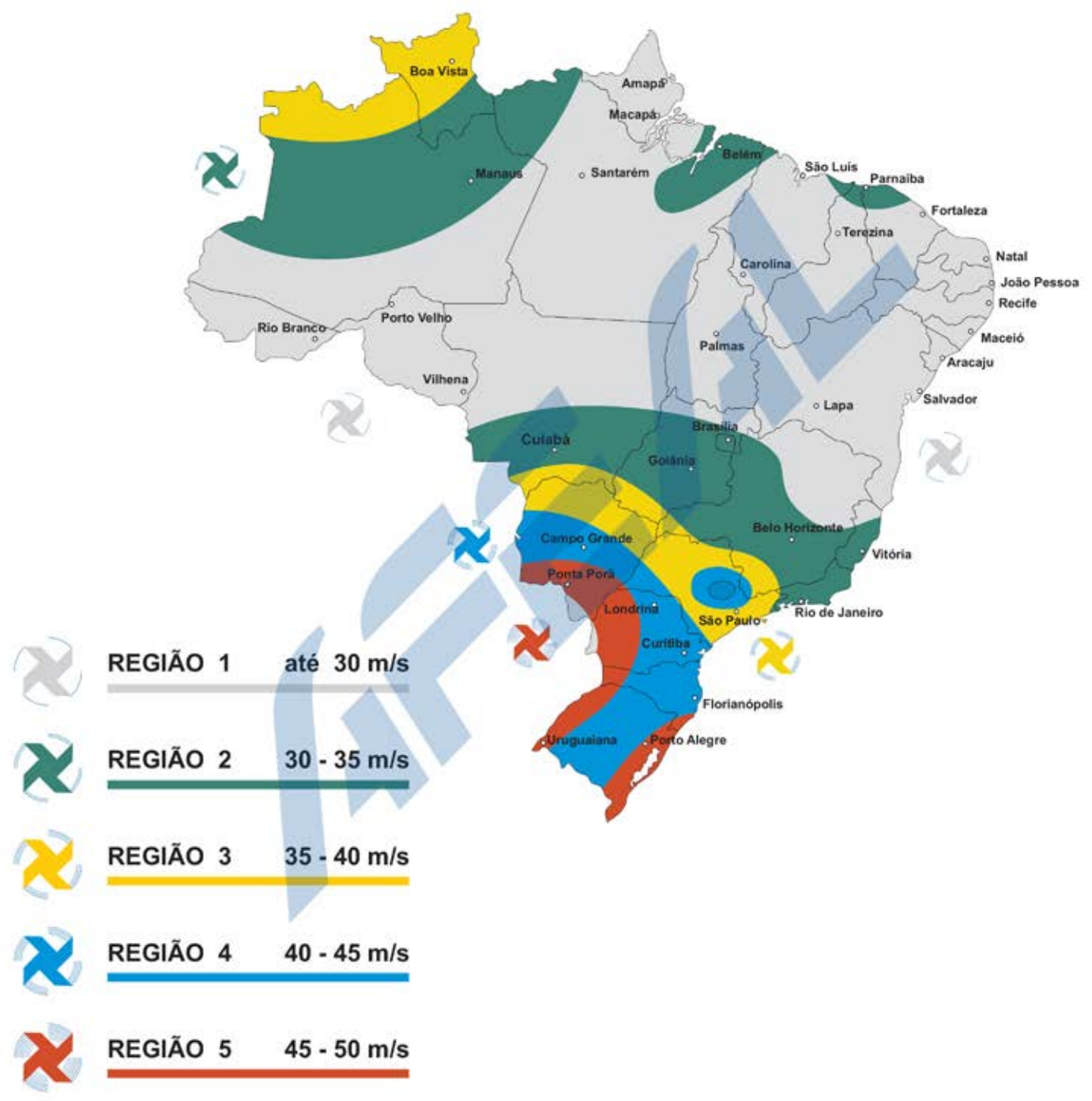


A falta de etiqueta no produto indica provável não atendimento à Norma. A ausência de informações pode levar a aplicação errada e comprometerá o seu desempenho, o que caracteriza lesão ao consumidor.

**A aplicação da etiqueta de especificação do produto é exigência legal. Art. 31 do CDC.**

## MAPA DE ISOPLETAS ABNT NBR-6123

### VEJA O MAPA DE PRESSÃO DE VENTOS NO BRASIL POR REGIÃO



# CLASSIFICAÇÃO DE ISOLAÇÃO SONORA

ETIQUETA COLADA NO VIDRO



## INDICAÇÃO DO DESEMPENHO ACÚSTICO DE ESQUADRIAS

Fabricante:	Código do Produto:
CNPJ:	
Produto:	
Índice de Redução Sonora Ponderado - $R_w$ (dB)	Eficiência deste Produto
  <b>A</b> $R_w \geq 30$  <b>B</b> $24 \leq R_w < 30$  <b>C</b> $18 \leq R_w < 24$  <b>D</b> $R_w < 18$ 	

IMPORTANTE: A REMOÇÃO DESTA ETIQUETA ANTES DA VENDA ESTÁ EM DESACORDO COM O CÓDIGO DE DEFESA DO CONSUMIDOR E SOMENTE DEVERÁ SER REMOVIDA PELO USUÁRIO FINAL.

ABNT-NBR 10821-4



PROGRAMA SETORIAL DA QUALIDADE

ASSOCIAÇÃO NACIONAL DE FABRICANTES DE ESQUADRIAS DE ALUMÍNIO

# **AFEAL**

*Associação Nacional de Fabricantes de Esquadrias de Alumínio*

**Revendedor:**